

Händetrockner

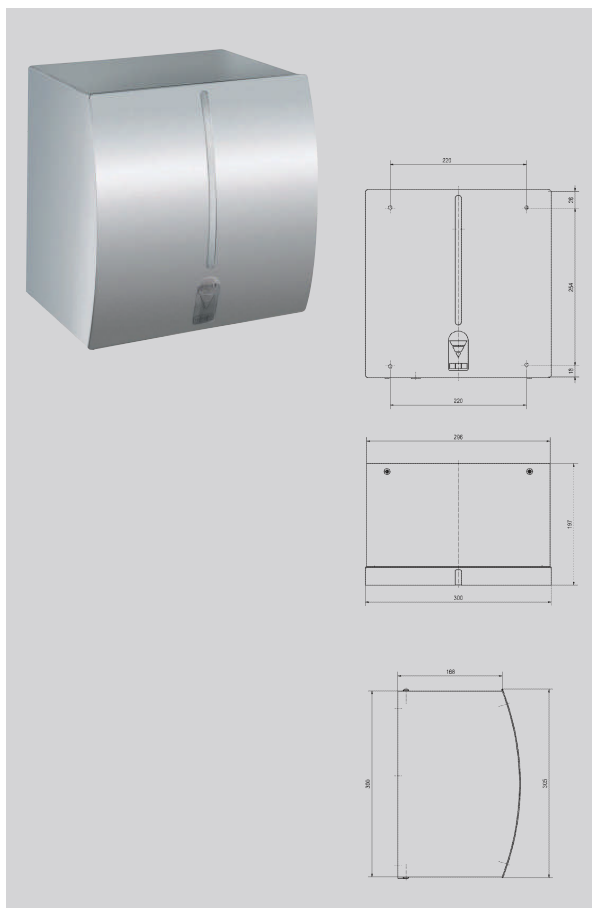
für Aufputzmontage, Chromnickelstahl, Oberfläche matt geschliffen mit **InoxPlus®** Oberflächenveredelung zur Reduzierung von Fingerabdrücken und besseren Reinigungseigenschaft (easy to clean), Materialstärke 2 mm, Gehäuse mit umlaufender Schattenfuge und gerundetem Profil, seitliches Logo mit berührungsloser Infrarot Annäherungssensorik, Tropfwassergeprüft IPX1, Sensorreichweite einstellbar von 5-33 cm, Dauerlaufschutz mit Selbstabschaltung nach 60 Sekunden, durch die äußerst hohe verstellbare Luftgeschwindigkeit wird die Trocknungszeit trotz niedriger Luftmenge massiv verringert, Kabel und Stecker bauseits.

Anschlussspannung: 230 V, 50 Hz
Leistung gesamt: 1500 W
Heizung: 800 W
Motor: 700 W
Luftmenge: 120 m³/h
Luftgeschwindigkeit: 75-110 m/s

340x180x300

XINX 210

7612210052248



Händetrockner

für Aufputzmontage, Chromnickelstahl, Oberfläche matt gebürstet, Materialstärke 1,5 mm, gebogene Front, mit berührungsloser Infrarot Annäherungssensorik, Tropfwassergeprüft IPX1, Sensorreichweite einstellbar von 5-33 cm, Dauerlaufschutz mit Selbstabschaltung nach 60 Sekunden, durch die äußerst hohe verstellbare Luftgeschwindigkeit wird die Trocknungszeit trotz niedriger Luftmenge massiv verringert, Kabel und Stecker bauseits.

Anschlussspannung: 230 V, 50 Hz
Leistung gesamt: 1500 W
Heizung: 800 W
Motor: 700 W
Luftmenge: 120 m³/h
Luftgeschwindigkeit: 75-110 m/s

300x197x305

STRX 210

7612210052231

Thomas Voigt e.Kfm. - Ihr Bäderpartner

Rubinsteinstr. 23
D-81245 München

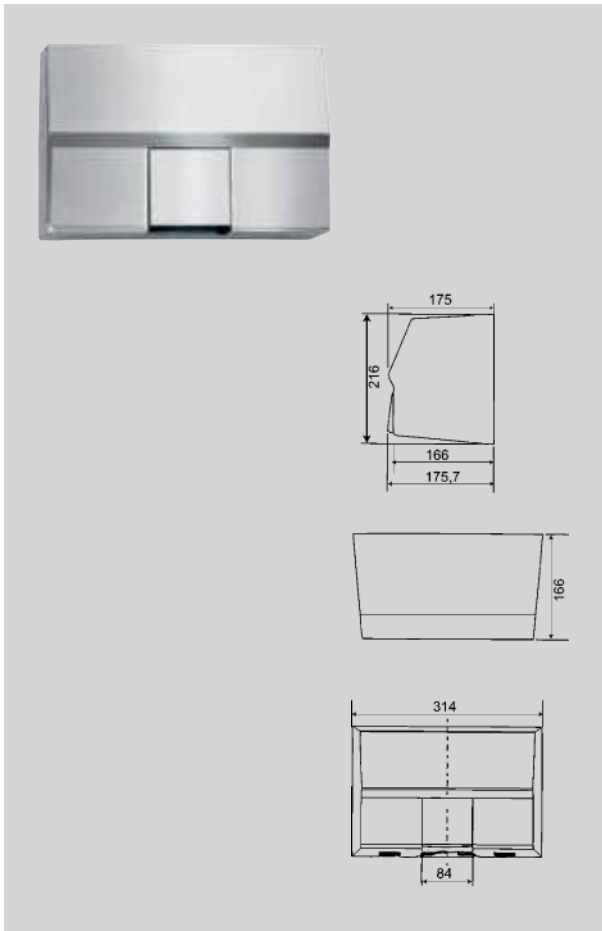
Tel. 089 / 863 79 730

Fax 089 / 863 79 734

E-mail: info@baederpartner.de

<http://www.baederpartner.de>

[Internet- Shop: www.voigtwell.de](http://www.voigtwell.de)



Händetrockner

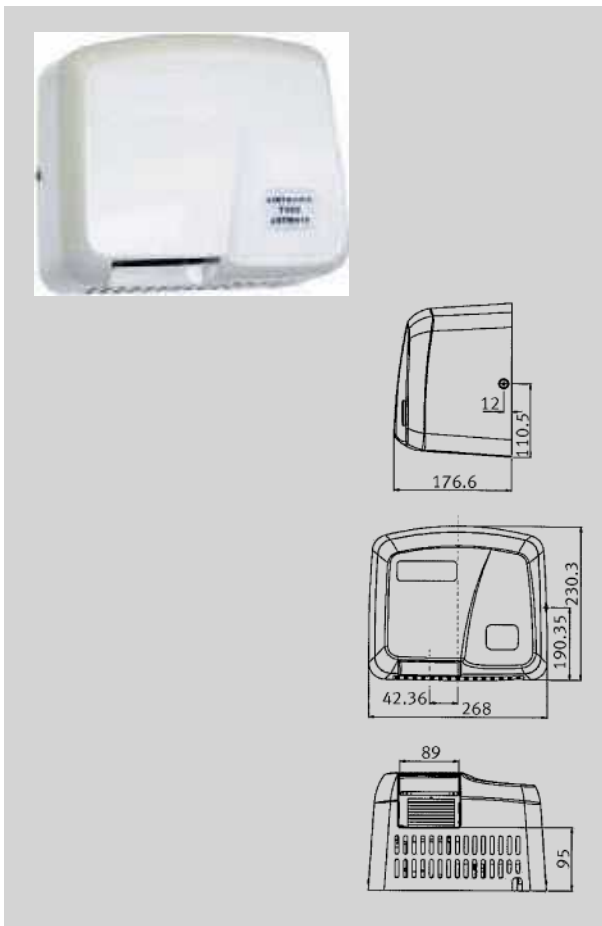
für Aufputzmontage, Chromnickelstahl, Materialstärke 1,2 mm, Oberfläche matt geschliffen, mit berührungsloser Infrarot Annäherungssensorik, Tropfwasser-geprüft IPX1, Sensorreichweite einstellbar von 10-30 cm, Kabel und Stecker bauseits.

Anschlussspannung: 230 V, 50 Hz
 Leistung gesamt: 2200 W
 Heizung: 2100 W
 Motor: 100 W Motor mit 2850 U/min
 Luftmenge: 274 m³/h
 Luftgeschwindigkeit: 15,5 m/s

314x175x216

ARTH 310

7612210052194



Händetrockner

für Aufputzmontage, mit Kunststoffgehäuse, Materialstärke 3 mm, mit berührungsloser Infrarot Annäherungssensorik, Tropfwassergeprüft IPX1, Sensorreichweite einstellbar von 10-30 cm, Dauerlaufschutz mit Selbstabschaltung nach 120 Sekunden, Kabel und Stecker bauseits.

Anschlussspannung: 230 V, 50 Hz
 Leistung gesamt: 1800 W
 Heizung: 1720 W
 Motor: 80 W Motor mit 2850 U/min
 Luftmenge: 255 m³/h
 Luftgeschwindigkeit: 14,5 m/s
 Geräusch: 55 +/- 3 db (A)

268x176x230

ARTW 410

7612210050411

Thomas Voigt e.Kfm. - Ihr Bäderpartner

Rubinsteinstr. 23

D-81245 München

Tel. 089 / 863 79 730

Fax 089 / 863 79 734

E-mail: info@baederpartner.de

<http://www.baederpartner.de>

[Internet- Shop: www.voigtwell.de](http://www.voigtwell.de)



Haartrockner

PROGRESS, Typ 1206, mit elektronischem Druckknopfzeitschalter, Abschaltzeit nach 150 Sekunden, Gehäuse aus Stahlblech, pulverbeschichtet, Trockenmulde aus Makrolon, Farbton Engine Silver (RAL 9022) und Perl-Enzian (RAL 5025).

Luftfördermenge: 210 m³/h = 58 l/s
Leistung: 1300 W
Anschlussspannung: 230 V, 50 Hz.

255x380x260

ARTH 210

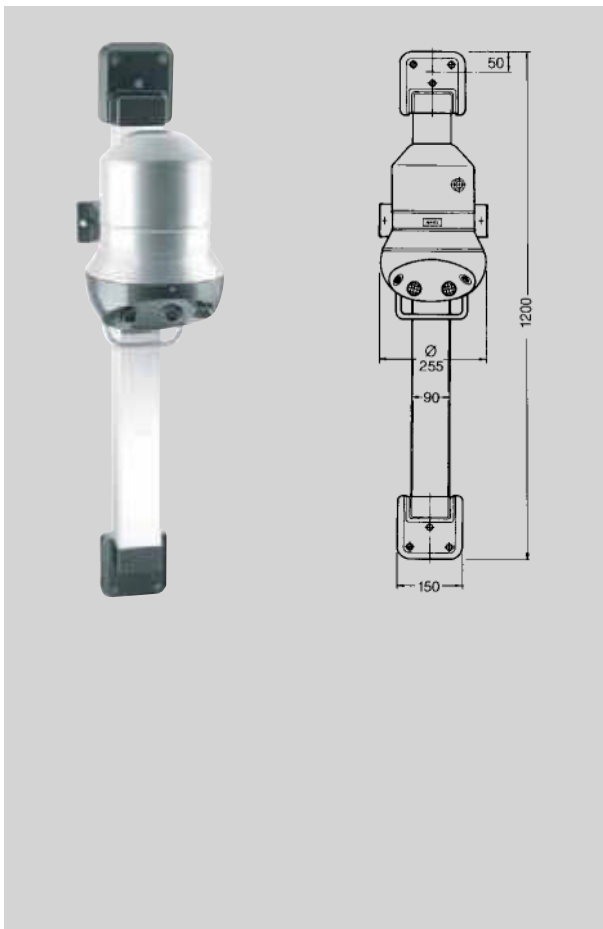
7612982001420
(bisher: 8003 94 24)

PROGRESS-Haartrockner Typ 1213, mit Infrarot-Annäherungsschalter für berührungslose Auslösung.

7612982001437
(bisher: 8015 17 24)

PROGRESS-Haartrockner Typ 1200, ohne Schalter, z. B. für Münzzeitschalter.

7612982002120
(bisher: 8003 95 24)



Höhenverstellung

Typ 5001 für Haartrockner PROGRESS, 600 mm stufenlos verstellbar, mit Konstantkraft-Rollbandfeder, Führungsschiene aus eloxiertem Spezialaluminium, mit 4 mm starkem, vollflächig verklebtem Kristallspiegel, verdeckter, vandalsicherer Kabelführung, Farbkombination Perl Enzian/silber. (Preis ohne Trockner).

Höhe: 1200

ARTH 101

7612982001451
(bisher: 8003 99 99)

Thomas Voigt e.Kfm. - Ihr Bäderpartner

Rubinsteinstr. 23

D-81245 München

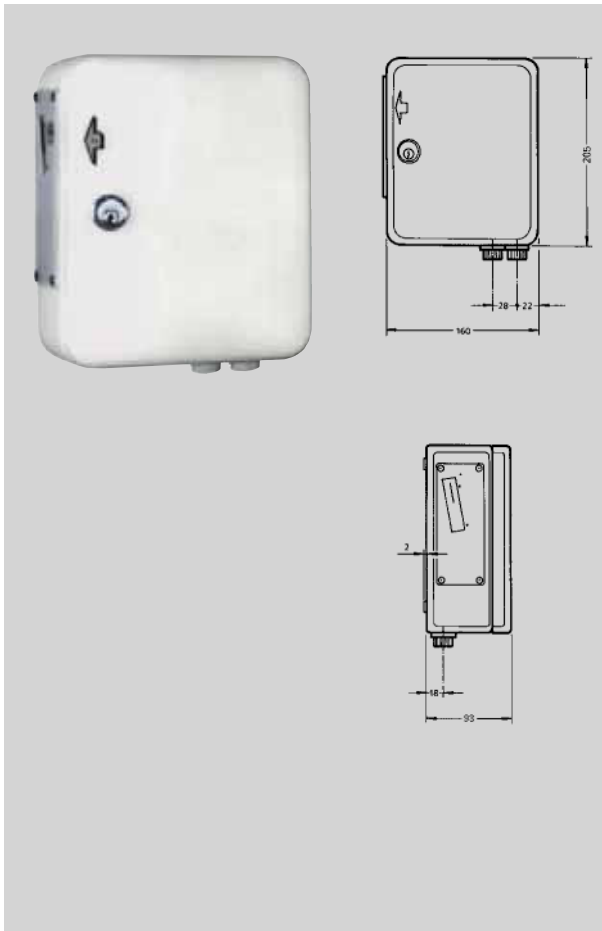
Tel. 089 / 863 79 730

Fax 089 / 863 79 734

E-mail: info@baederpartner.de

<http://www.baederpartner.de>

[Internet- Shop: www.voigtwell.de](http://www.voigtwell.de)



Münzzeitochalter

Typ 4010 für Haartrockner, für Einwurf von 1 x 0,05 EUR Münzen, zur Aufputzmontage, mit verdeckter Befestigung, Gehäuse aus 1,5 mm starkem Stahlblech, pulverbeschichtet, Farbton silber, Tür mit Sicherheitsschloss, Abschaltzeit 0,5 - 30 Minuten einstellbar.

Anschlussspannung: 230 V, 50 Hz.

160x205x93

7612982002175
(bisher: 8003 96 24)

Münzzeitochalter Typ 4011 für Haartrockner, für Einwurf von 1 - 9 x 0,05 EUR Münzen.

7612982002182
(bisher: 8003 97 24)

Münzzeitochalter Typ 4012 für Haartrockner, für Einwurf von 1 x 0,10 EUR Münzen. Farbton weiß.

7612982080616
(bisher: 8004 20 47)

Ausführungen für andere Münzen, Wertmarken, längere Abschaltzeit sowie Umschaltung auf kostenfreien Betrieb auf Anfrage.

Thomas Voigt e.Kfm. - Ihr Bäderpartner

Rubinsteinstr. 23
D-81245 München

Tel. 089 / 863 79 730

Fax 089 / 863 79 734

E-mail: info@baederpartner.de

<http://www.baederpartner.de>

[Internet- Shop: www.voigtwell.de](http://www.voigtwell.de)