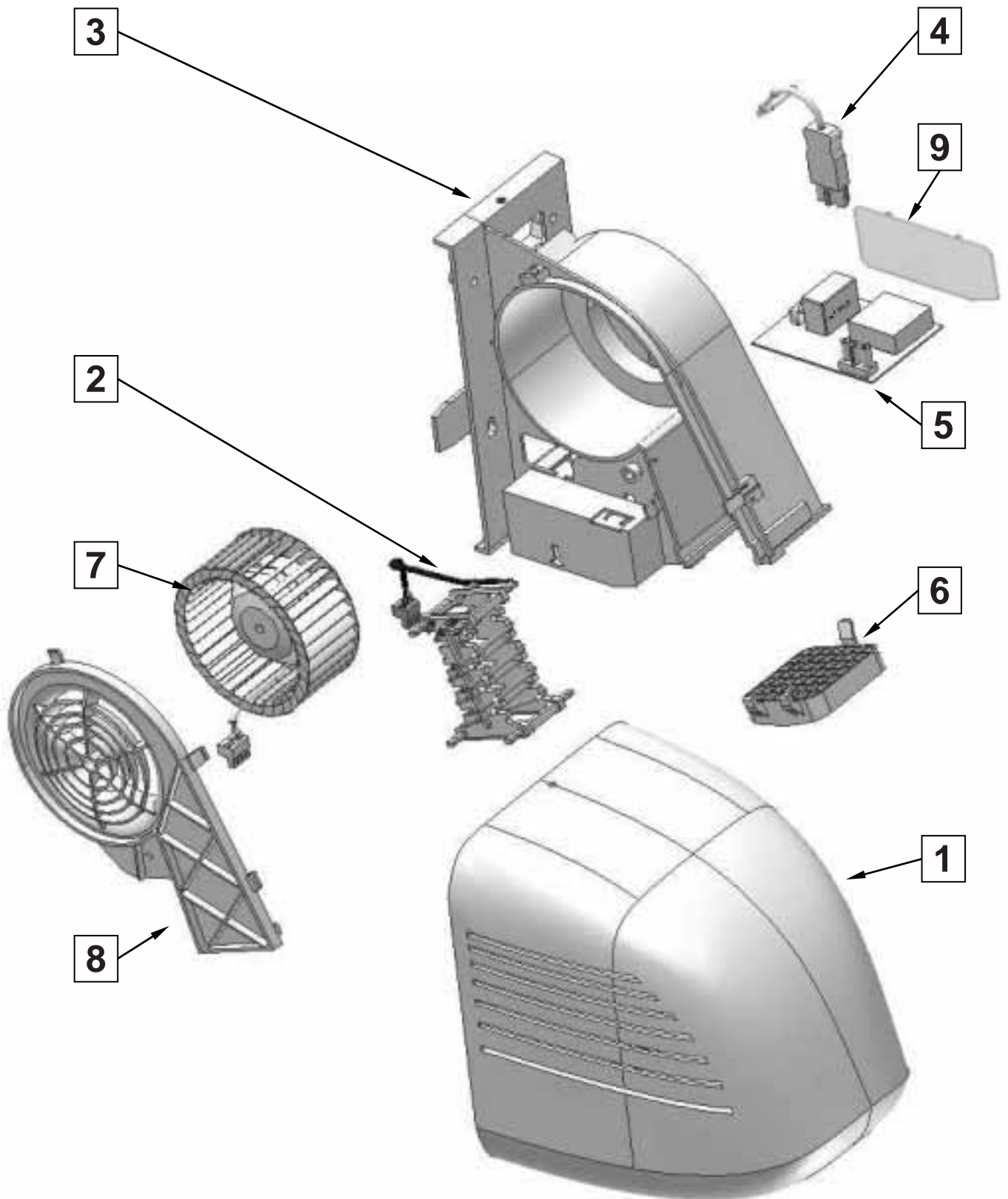


# ReZ



# Rez

## Ersatzteil-Legende Vendaval

(D)

- 1) Kunststoff-Haube
- 2) Heizung, 2000 Watt, inkl. Anschlusskabel
- 3) Motorengehäuse (Chassis)
- 4) Sicherheits-Stecker N/E/L
- 5) Printsteuerung / HF-Radar-Sensor
- 6) Ausblasgitter
- 7) Induktionsmotor inkl. Kabel u. Stecker
- 8) Schutzgitter
- 9) Abdeckung zu Printsteuerung

## Légende des pièces de rechange pour Vendaval

(F)

- 1) Capot, (matière synthétique)
- 2) Corps de chauffe, 2000 Watt, incl. câble du corps de chauffe
- 3) Boîtier de moteur (Chassis)
- 4) Borne de raccordement N/L/E
- 5) Carte à circuit imprimé électronique, HF-Radar-Sensor
- 6) Grille de refoulement
- 7) Moteur avec ventilateur radial
- 8) Grille de protection
- 9) Cache pour la carte à circuit imprimé électronique

## Legenda dei pezzi di ricambio per Vendaval

(I)

- 1) Custodia, (materiale sintetico)
- 2) Riscaldamento, 2000 Watt, incl. cavo di riscaldamento
- 3) Carcassa del motore
- 4) Spina di separazione dalla rete N/L/E
- 5) Printelectronic, HF-Radar-Sensor
- 6) Griglia protettiva
- 7) Motore con pala del ventilatore
- 8) Griglia di protezione
- 9) Rivestimento per la regolazione della print-electronic

## Legend for spare parts for Vendaval

(GB)

- 1) Housing (plastic)
- 2) Heater, 2000 watt, incl. heater cable
- 3) Motor housing
- 4) Mains isolation plug N/L/E
- 5) Printelectronic, HF-Radar-Sensor
- 6) Blow-off screen
- 7) Motor with fan wheel
- 8) Protective screen
- 9) Covering for print control

## Varaosaluettelo Vendaval

(SF)

- 1) Kotelo, (muovia)
- 2) Lämmitys, 2000 W
- 3) Moottorikotelo
- 4) Irrotettava verkkopistoke N/L/E
- 5) Elektroniikka-piirilevy, HF-Radar-Sensor
- 6) Puhallusritilä
- 7) Moottori tuuletinsiipineen
- 8) Suojaritilä
- 9) Tulostuksenohjaimen suojus

## Rez 壁付ヘアー・ドライヤー + ハンド・ドライヤー

(J)

- 1) ケーシング (合成樹脂又は金属製) OPTO/HT
- 2) ヒーター、2000ワット ヒーター接続線
- 3) モーター・ケーシング、アルミニウム製
- 4) 電源接続端子 N/E/L
- 5) プリント回路板、形式
- 6) プロテクター、パンチングメタル製、
- 7) 換気羽車付モーター