

Montage- und Betriebsanleitung

Höhenverstellung für Haartrockner

EA-Nr.: **76 12982 001451**
FAR-Best.-Nr.: 8003 99 99 Typ 5001 für PROGRESS
ARTH101

EA-Nr.: **76 12982 001444**
FAR-Best.-Nr.: 8003 98 99 Typ 5001 ZP für AIRFUN
ARTH100

EA-Nr.: –
FAR-Best.-Nr.: 8004 00 99 Typ 5101 für C4

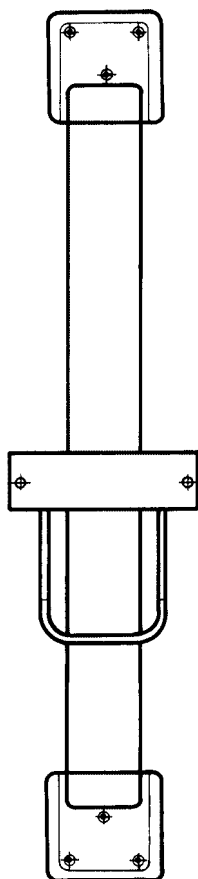


Abb.: Typ 5001 für PROGRESS

Inhaltsverzeichnis

| | |
|---|----|
| 1. Abkürzungen und Einheiten..... | 3 |
| 2. Zeichenerklärung | 3 |
| 3. Gewährleistung..... | 3 |
| 4. Wichtige Hinweise | 3 |
| Produktbeschreibung | |
| 5. Anwendung..... | 4 |
| 6. Technische Angaben..... | 4 |
| 7. Lieferumfang..... | 4 |
| 8. Maße | 5 |
| Montage, Funktion und Inbetriebnahme | |
| 9. Montage der Höhenverstellung | 6 |
| 10. Montage der Haartrockner..... | 8 |
| 11. Funktion | 9 |
| Instandhaltung | |
| 12. Wartung und Pflege | 9 |
| 13. Rollbandfeder wechseln..... | 9 |
| 14. Störungsbeseitigung | 12 |
| 15. Ersatzteile | 13 |

1. Abkürzungen und Einheiten

| | |
|---------------|---|
| RCD | Residual Current Protective Device, Fehlerstrom-Schutzschalter |
| EA-Nr. | Europäische Artikelnummer |
| FAR-Best.-Nr. | Franke-AQUAROTTER-Bestellnummer |
| Umrechnung | 1 mm = 0,03937 Zoll 1 Zoll = 25,4 mm |

Alle Längenangaben in Grafiken sind in mm angegeben.

2. Zeichenerklärung



Warnung!

Nichtbeachtung kann Lebensgefahr oder Körperverletzung bewirken.



Achtung!

Nichtbeachtung kann Sachschäden bewirken.



Wichtig!

Nichtbeachtung kann Funktionsstörungen des Produkts bewirken.



Nützliche Information für den optimalen Umgang mit dem Produkt.

3. Gewährleistung

Haftung wird gemäß den allgemeinen Liefer- und Geschäftsbedingungen übernommen.
Nur Original-Ersatzteile verwenden!

4. Wichtige Hinweise

- Kinder oder Personen mit eingeschränkten Fähigkeiten oder unzureichenden Kenntnissen dürfen das Gerät nur unter Aufsicht benutzen.
- Montage, Inbetriebnahme und Wartung nur durch den Elektro-Fachmann nach mitgelieferter Anleitung entsprechend den gesetzlichen Vorschriften und den anerkannten Regeln der Technik.
- Die technischen Anschlussbedingungen der örtlichen Energieversorgungsunternehmen einhalten.
- Änderungen sind vorbehalten.

5. Anwendung

Höhenverstellung für Haartrockner für den Einsatz im halböffentlichen sowie öffentlich-gewerblichen Bereich.

Stufenlos verstellbar mit Konstantkraft-Rollbandfeder, Führungsschiene aus eloxiertem Spezialaluminium, mit 4 mm starkem, vollflächig verklebten Kristallspiegel und verdeckter, vandalensicherer Kabelführung.

6. Technische Angaben

| | |
|-----------------------|------------------|
| Anschlussspannung: | 230 V ~ / 50 Hz |
| Schutzklasse: | I |
| Höhenverstellbarkeit: | 600 mm stufenlos |

7. Lieferumfang

| Stück | Benennung |
|-------|--------------------------------|
| 1 | Höhenverstellung |
| 1 | Befestigungssatz |
| 1 | Montage- und Betriebsanleitung |

8. Maße

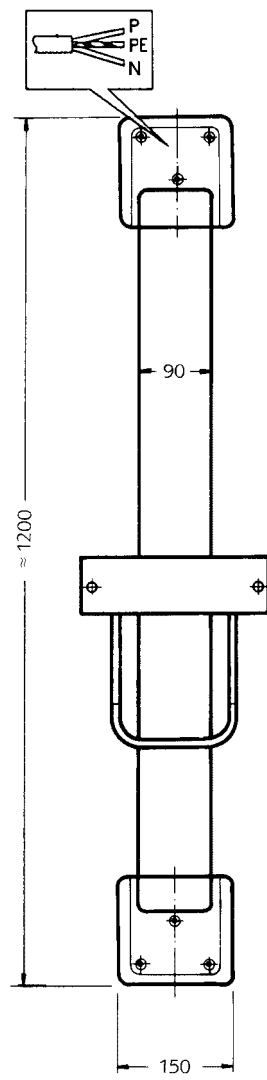


Abb.: Typ 5001 für PROGRESS

9. Montage der Höhenverstellung



Warnung!

- Die Höhenverstellung für Haartrockner außerhalb der Reichweite von Personen befestigen, die eine Badewanne oder Dusche benutzen.
- Die Höhenverstellung mit dem Schutzleitersystem verbinden.
- Den Elektro-Anschluss bauseits mit einem Fehlerstrom-Schutzschalter (RCD) für einen maximalen Nennfehlerstrom von 30 mA absichern.
- Der Querschnitt der Elektro-Leitung ist vom Elektro-Fachmann vor Ort zu dimensionieren.

Nichtbeachtung kann Lebensgefahr oder Sachschäden bewirken, z.B. durch elektrischen Schlag oder Feuer.



Wichtig!

- Die Höhenverstellung an einer ebenen Wandfläche lotrecht montieren. Ggf. zum Ausgleich von Wandunebenheiten Abstandshalter verwenden (siehe Zubehör, [Kapitel 15](#)).
- Die Höhenverstellung vor Bohrstaub schützen.

Nichtbeachtung kann Funktionsstörungen der Höhenverstellung bewirken, z.B. Verklemmen des Führungsschlittens.



Der empfohlene Abstand vom Fußboden bis zur Unterkante der Höhenverstellung beträgt 1.200 mm.



Für Aufputz-Verlegung sind in den Wandhaltern stirnseitige Kabelöffnungen enthalten.

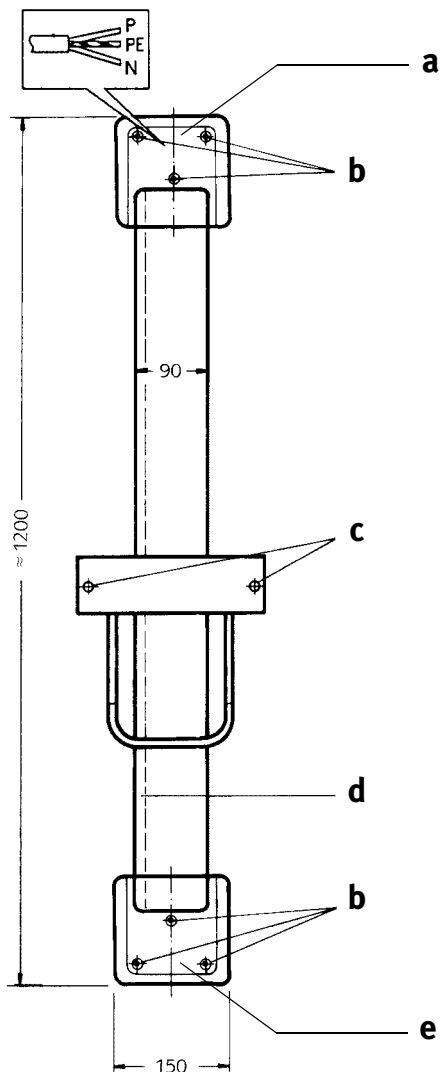


Abb.: Typ 5001 für PROGRESS

- ☞ Der empfohlene Abstand vom Fußboden bis zur Herausführung der Anschluss-Leitung im oberen Wandhalter (a) beträgt 2.350 mm.
- 9.1 Die Bohrungen (b) für die Wandhalter (a, e) markieren.
- 9.2 Entsprechend den Markierungen bohren. Die Dübel einsetzen.
- 9.3 Für den Elektro-Anschluss eine 3-adrige Elektro-Leitung fest verlegen.
- 9.4 Die Anschluss-Leitung an die Klemme im oberen Wandhalter (a) anschließen.

Option:

Anschluss-Leitung im unteren Wandhalter herausführen

- ☞ Falls bauseits notwendig, kann die Elektro-Leitung auch im unteren Wandhalter (e) aus der Wand herausgeführt werden.
- ☞ Der empfohlene Abstand vom Fußboden bis zur Herausführung der Anschluss-Leitung im unteren Wandhalter (e) beträgt 1.250 mm.
- 9.5 Im Kanal (d) eine Verbindungsleitung von der Klemme im oberen Wandhalter (a) zum unteren Wandhalter (e) verlegen.
- 9.6 Die Verbindungsleitung mit einer Klemme (nicht Lieferumfang) an die Elektro-Leitung im unteren Wandhalter (e) anschließen.

- 9.7 Die Höhenverstellung an den Befestigungspunkten (b) der Wandhalter mit den Schrauben und Unterlegscheiben befestigen.



Achtung!

Zum Hineintreiben der Abdeckungen in die Befestigungspunkte einen Gummihammer verwenden, um Kratzer zu vermeiden.

- 9.8 Die Abdeckungen in die Befestigungspunkte bündig hineintreiben.

10. Montage der Haartrockner

 Wichtig!

Die Montage- und Betriebsanleitung des jeweiligen Haartrockners beachten.

Typ 5001 für PROGRESS

- 10.1 Den Schutzleiter des Führungsschlittens auf den Schutzleiterkontakt des Haartrockners aufstecken.
- 10.2 Den Haartrockner mit den Hutmuttern an den Stehbolzen (c, siehe Abbildung [Kapitel 9](#)) der Montageplatte des Führungsschlittens befestigen.
- 10.3 Weitere Schritte entnehmen Sie bitte der Montage- und Betriebsanleitung des Haartrockners.

Typ 5001 ZP für AIRFUN

 **Warnung!**

An Betriebsmittel der Schutzklasse II (Schutzisolierung) dürfen keine Schutzleiter angeschlossen werden.

Nichtbeachtung kann Lebensgefahr durch elektrischen Schlag bewirken.

- 10.4 Den Grundkörper des Haartrockners mit Schrauben und Unterlegscheiben auf der Zwischenplatte des Führungsschlittens befestigen.
- 10.5 Weitere Schritte entnehmen Sie bitte der Montage- und Betriebsanleitung des Haartrockners.

Typ 5101 für C4

 **Warnung!**

- An Betriebsmittel der Schutzklasse II (Schutzisolierung) dürfen keine Schutzleiter angeschlossen werden.
- Den Haartrockner mit der Montageplatte des Führungsschlittens sorgfältig verschrauben, um zwischen den Komponenten einen sicheren elektrischen Kontakt herzustellen.

Nichtbeachtung kann Lebensgefahr oder Sachschäden bewirken, z.B. durch elektrischen Schlag oder Feuer.

- 10.6 Unten am Haartrockner die 2 Schrauben entfernen.
- 10.7 Den Haartrockner von oben in die seitlichen Nuten der Montageplatte des Führungsschlittens einsetzen und nach unten schieben.
- 10.8 Den Haartrockner von unten mit den 2 Schrauben mit der Montageplatte des Führungsschlittens verschrauben.
 - Der elektrische Kontakt zwischen den Komponenten ist damit hergestellt.
- 10.9 Weitere Schritte entnehmen Sie bitte der Montage- und Betriebsanleitung des Haartrockners.

11. Funktion

Am Handgriff des Führungsschlittens schieben oder ziehen, um den Haartrockner in die gewünschte Position zu bewegen.

12. Wartung und Pflege

- Das Gerät in die intervallmäßige Überprüfung der Elektrogeräte aufnehmen.
- Das Gerät unter Berücksichtigung von Nutzungsgrad und Schmutzanfall regelmäßig reinigen.
- Bei ungleichmäßigem Laufverhalten oder Laufgeräuschen die Rollbandfeder reinigen und fetten oder ggf. wechseln.

13. Rollbandfeder wechseln

Warnung!

- Vor dem Öffnen das Gerät allpolig vom Netz trennen.

Nichtbeachtung kann Lebensgefahr durch elektrischen Schlag bewirken.

- Arbeitsschutzhandschuhe tragen.

Nichtbeachtung kann Schnittverletzungen durch scharfe Kanten der Rollbandfeder bewirken.

Höhenverstellung abnehmen

13.1 Den Haartrockner und die Montageplatte (y) des Führungsschlittens demontieren.

Achtung!

In die Abdeckungen (x) der Befestigungspunkte Hilfsbohrungen einbringen, um Beschädigungen des Wandhalters beim Herausheben der Abdeckungen zu vermeiden.

13.2 Mit einem Dorn die Abdeckungen (x) an den Hilfsbohrungen aus den Befestigungspunkten der Wandhalter herausheben.

13.3 Die Schrauben mit den Unterlegscheiben aus den Wandhaltern entfernen und die Höhenverstellung von der Wand lösen.

13.4 Die Anschluss-Leitung der Höhenverstellung abklemmen.

Achtung!

Die Höhenverstellung auf einem weichen Tuch ablegen, um Kratzer zu vermeiden.

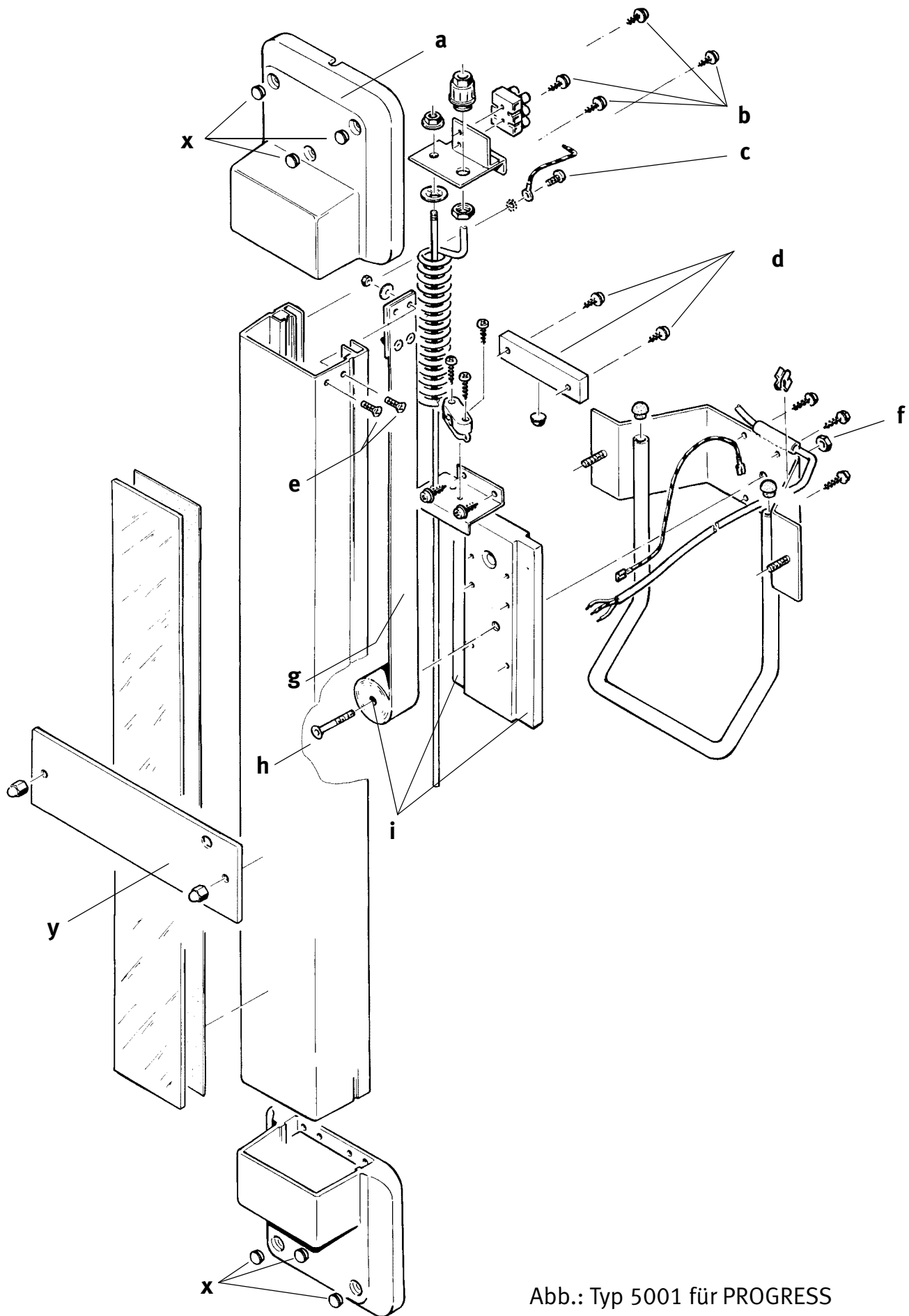


Abb.: Typ 5001 für PROGRESS

Alte Rollbandfeder ausbauen

- 13.5** Im oberen Wandhalter (a) die Erdungsschraube (c) und die 4 weiteren Schrauben (b) aus den Führungsschienen und dem Anschlussklemmen-Halter entfernen.
- 13.6** Den oberen Wandhalter (a) abziehen.
- 13.7** Den Führungsschlitten vorsichtig nach oben gleiten lassen, um die Rollbandfeder (g) zu entlasten.
- 13.8** Den Abstandshalter (d) abschrauben.
- 13.9** Die Befestigungsschrauben (e) der Rollbandfeder aus der Führungsschiene entfernen.
- 13.10** Den Führungsschlitten mit dem Spiralkabel und der Kabelführungsstange nach oben herausziehen.
- 13.11** Die Kontermutter (f) der Schraubachse abschrauben.
- 13.12** Die Schraubachse (h) aus der Rollbandfeder herausschrauben.
- 13.13** Die Rollbandfeder entfernen.

Neue Rollbandfeder einbauen

 Wichtig!

- Die Lagerbohrung der Rollbandfeder und die Kufen des Schiebers einfetten (i). Nur Fett, kein Öl verwenden!
- Die Einbaulage der Rollbandfeder beachten. Die Rollbandfeder muss an der rechten Seite der Führungsschiene abrollen.
- Auf leichten Lauf der Rollbandfeder und festen Sitz der Kontermutter (f) achten.

13.14 Der Einbau erfolgt in umgekehrter Reihenfolge.

13.15 Den Führungsschlitten ganz nach unten ziehen und die Oberfläche der neuen Rollbandfeder einfetten.

Höhenverstellung montieren

 Wichtig!

- Vor der Montage die Höhenverstellung auf leichten Lauf und feste Schraubverbindungen überprüfen.

13.16 Die Höhenverstellung montieren (siehe [Kapitel 9](#)).

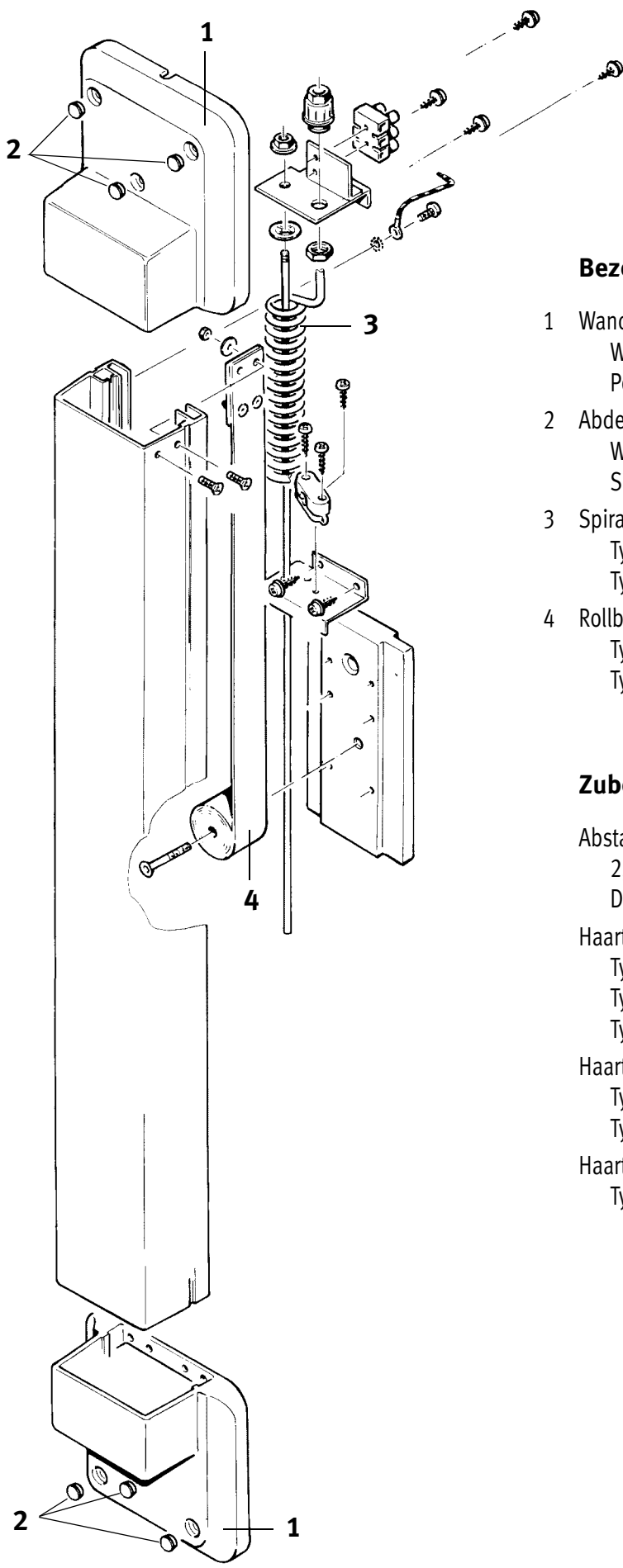
13.17 Die Montageplatte und den Haartrockner montieren (siehe [Kapitel 10](#)).

14. Störungsbeseitigung

| Störung | Ursache | Behebung |
|----------------------------------|--|--|
| Höhenverstellung schwergängig | <ul style="list-style-type: none">– Schraubachse der Rollbandfeder zu weit eingeschraubt– Schieber und Führungsschienen verschmutzt– Rollbandfeder verschmutzt | <ul style="list-style-type: none">⇒ Justieren⇒ Reinigen und fetten⇒ Reinigen und fetten, ggf. wechseln |
| Laufgeräusche | <ul style="list-style-type: none">– Schieber und Führungsschienen verschmutzt– Rollbandfeder verschmutzt– Rollbandfeder defekt | <ul style="list-style-type: none">⇒ Reinigen und fetten⇒ Reinigen und fetten, ggf. wechseln⇒ Wechseln |
| Ungleichmäßiges Laufverhalten | <ul style="list-style-type: none">– Schieber und Führungsschienen verschmutzt– Rollbandfeder verschmutzt– Rollbandfeder defekt | <ul style="list-style-type: none">⇒ Reinigen und fetten⇒ Reinigen und fetten, ggf. wechseln⇒ Wechseln |
| Führungsschlitten sinkt | <ul style="list-style-type: none">– Rollbandfeder ermüdet– Rollbandfeder defekt | <ul style="list-style-type: none">⇒ Wechseln⇒ Wechseln |

Sollte eine Störung nicht zu beheben oder in der Störungsbeseitigung aufgeführt sein, benachrichtigen Sie unseren Kundendienst!

15. Ersatzteile



| Bezeichnung | Best.-Nr. |
|------------------------------|-----------------|
| 1 Wandhalter | |
| Weiß..... | 51-5026-00.09-X |
| Perl-Enzian..... | 51-5026-00.05-X |
| 2 Abdeckungen für Wandhalter | |
| Weiß..... | 53-5013-00.09-X |
| Silber..... | 53-5013-00.07-X |
| 3 Spiralkabel | |
| Typ 5001/Typ 5001 ZP..... | 42-5011-22.09-X |
| Typ 5101..... | 42-5112-22.09-X |
| 4 Rollbandfeder | |
| Typ 5001/Typ 5001 ZP..... | 69-5012-00.50-X |
| Typ 5101..... | 69-5111-00.00-X |

| Zubehör | Best.-Nr. |
|--------------------------------------|---------------|
| Abstandsplatten für Wandhalter, Weiß | |
| 2, 4 oder 6 mm..... | 52-5015-00.09 |
| Die Materialstärke bitte angeben! | |
| Haartrockner PROGRESS | |
| Typ 1206..... | 8003 94 24 |
| Typ 1200..... | 8003 95 24 |
| Typ 1213..... | 8015 17 24 |
| Haartrockner AIRFUN | |
| Typ 3411..... | 8003 91 24 |
| Typ 3410..... | 8003 93 24 |
| Haartrockner C4 | |
| Typ 4101..... | 8003 90 24 |

18-05.633a.fm

Hotline

AT

Franke GesmbH
Oberer Achdamm 52
6971 Hard
Austria
t: +43-(0)5574-6735-0
f: +43-(0)5574-62411
e: ws.at@franke.com

BE

Franke N.V.
Ring 10
9400 Ninove
Belgium
t: +32-(0)54-310111
f: +32-(0)54-323688
e: ws.be@franke.com

CA

Franke Kindred Canada Limited
1000 Kindred Road
L4R 4K9 Midland, Ontario
Canada
t: +1-705-526-5427
f: +1-705-526-8055
e: ws.ca@franke.com

CZ

Franke s.r.o.
Kolbenova 17
19000 Praha 9
Czech Republic
t: +42-02-810904-23
f: +42-02-810904-60
e: ws.cz@franke.com

FI

NO
Franke Finland Oy
Vartiokuja 1
76850 Naarajaervi
Finland
t: +358-(0)15-3411-1
f: +358-(0)15-3411-560
e: ws.fi@franke.com

FR

Franke Blinox S.A.S
54, route du Brignas – C.D. 42
69630 Chaponost
France
t: +33-(0)478-563 333
f: +33-(0)478-561 751
e: ws.fr@franke.com

DE

Franke Aquarotter AG
Parkstrasse 1-5
14974 Ludwigsfelde
Germany
t: +49-(0)3378-818-0
f: +49-(0)3378-818-100
e: ws.de@franke.com

GR

Franke Hellas S.A.
1 km. Leof Kalivion
19003 Markopoulo Attikis
Greece
t: +30-(0)22991 50000
f: +30-(0)22991 50011
e: ws.gr@franke.com

HU

Franke Kft.
Gubacsi ut. 30
1097 Budapest
Hungary
t: +36-(0)1-3473-600
f: +36-(0)1-3473-603
e: ws.hu@franke.com

IE

Franke Sissons Ltd.
Carrwood Road, Sheepbridge
Chesterfield S41 9QB
United Kingdom
t: +44-(0)1246-450255
f: +44-(0)1246-451276
e: ws.uk@franke.com

IT

Franke S.p.A.
Via Galvani 1
46040 Ponti sul Mincio (MN)
Italy
t: +39-0376-850120
f: +39-0376-850130
e: ws.it@franke.com

NL

Franke Roestvrijstaal B.V.
Lage Dijk 13
5700 AD Helmond
Netherlands
t: +31-(0)492-585-111
f: +31-(0)492-585-200
e: ws.nl@franke.com

PL

Franke Polska Sp. z o.o.
Aleja Krakowska 63
05-090 Raszyn, Sekocin Nowy
Poland
t: +48-(0)22-711-6700
f: +48-(0)22-711-6736
e: ws.pl@franke.com

PT

Franke Portugal S.A.
Estrada de Talaíde, Edifício 3,
Cruzamento de Sao Marcos
2735-531 Cacém, Portugal
t: +351-(0)21-426-9670
f: +351-(0)21-426-9671
e: ws.pt@franke.com

RU

Franke Russia Ltd.
Korabelnaya 6
198096 St. Petersburg
Russia
t: +7-812-324-0920
f: +7-812-324-1287
e: ws.ru@franke.com

ZA

Franke Kitchen Systems (Pty) Ltd.
1194 South Coast Road
4060 Mobeni
South Africa ZAF
t: +27-(0)31-450-6301
f: +27-(0)31-450-6304
e: ws.za@franke.com

ES

Franke WS Iberia
Avda. Pirineos, 7,
28703 Madrid
Spain
t: +34-(0)91-659-3197
f: +34-(0)91-653-2079
e: ws.es@franke.com

CH

Franke Küchentechnik AG
Franke-Strasse 2
4663 Aarburg
Switzerland
t: +41-(0)62-787-3131
f: +41-(0)62-787-3018
e: ws.ch@franke.com

SE

Franke Finland Oy
Vartiokuja 1
76850 Naarajaervi
Finland
t: +358(0)15-3411-1
f: +358(0)15-3411-560
e: ws.fi@franke.com

TR

Franke Mutfak ve Banyo Sistemleri
Sanayi Ticaret A.S.
Inönü Mahallesi, Gençlik Caddesi, No:250
Gebze Kocaeli
Turkey
t: +90-(0)262-644-6595
f: +90-(0)262-644-6585
e: ws.tr@franke.com

UK

Franke Sissons Ltd.
Carrwood Road
Sheepbridge
Chesterfield S41 9QB
United Kingdom
t: +44-(0)1246-450255
f: +44-(0)1246-451276
e: ws.uk@franke.com

EG

Franke Kitchen Systems
261, 1st. Industrial Zone
6th of October City, Giza
Egypt
t: +20-(0)282-80000
f: +31-(0)282-80009
e: ws.eg@franke.com

Other Countries

Franke GesmbH
Oberer Achdamm 52
6971 Hard
Austria
t: +43-(0)5574-6735-0
f: +43-(0)5574-62411
e: ws.at@franke.com